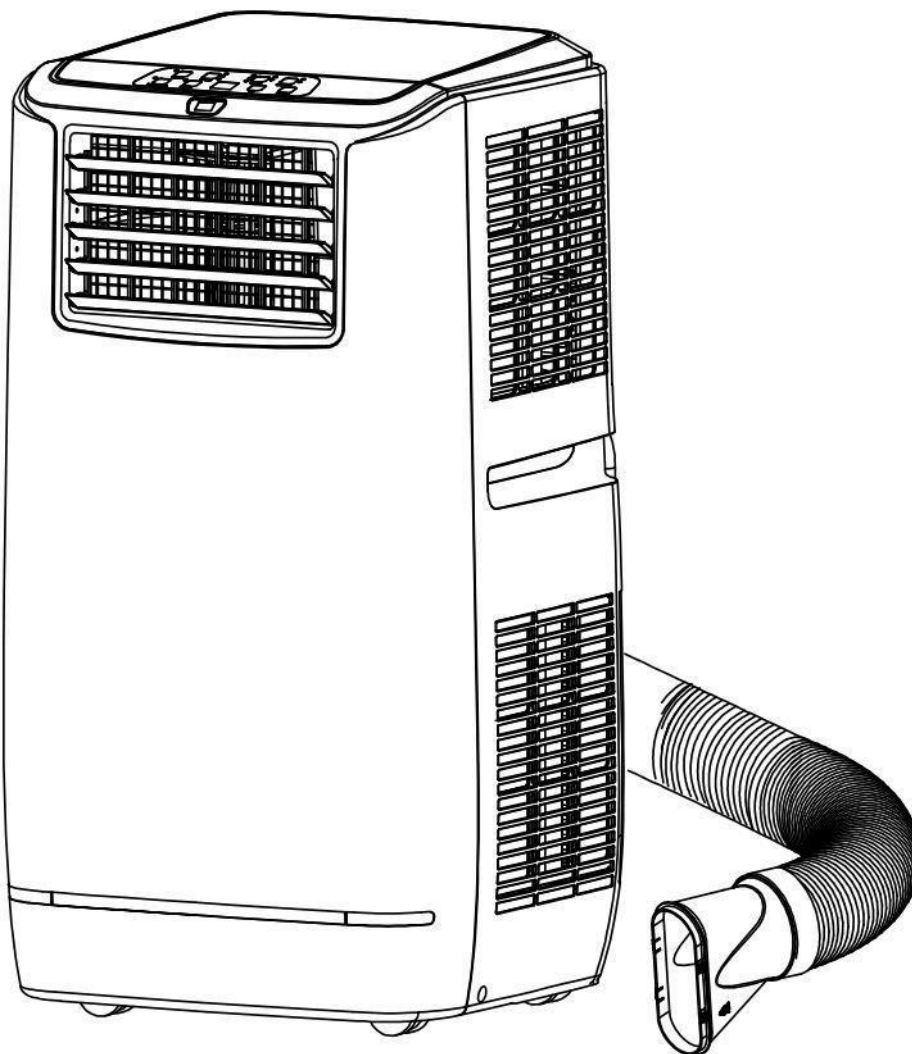


Aer condiționat WDH-FGA1372



Stimate client,

Ați ales un produs de înaltă calitate. Pentru a vă asigura că vă bucurați mult de acest produs, iată încă câteva sfaturi:

După transport:

Deoarece unitatea utilizează agent frigorific, transportul necorespunzător poate apărea uneori în ciuda instrucțiunilor atente de pe cutie. Prin urmare, vă rugăm să o lăsați să stea în poziție verticală timp de cel puțin 4 ore înainte de a o utiliza pentru prima dată, astfel încât agentul frigorific din unitate să se poată depune din nou.

În caz de probleme:

Sperăm că unitatea vă satisface așteptările! Dacă, în ciuda celei mai mari îngrijiri posibile, ar exista vreodată motive de plângere, vă rugăm să ne contactați pe scurt, deoarece suntem foarte preocupați de satisfacția dvs. și am dori să clarificăm orice neînțelegere.

Instrucțiuni importante de siguranță:

- Utilizați aparatul numai în poziție dreaptă și cu o poziție dreaptă/nivelată (Fig. 1) !
- Asigurați-vă că nu pătrunde umiditate în sau pe unitate (Fig. 2) !
- Asigurați-vă că există o distanță minimă de aprox. 50 cm față de inventar și pereți (Fig. 3)!
- Aveți grijă la electricitate, nu intrați sau nu introduceți niciodată obiecte în aparat (Fig. 4)!
- Unitatea este umplută cu agentul frigorific inflamabil R290, prin urmare respectați cu strictețe instrucțiunile din acest manual și citiți-l complet. (Fig. 5)
- Nu efectuați singuri nicio reparație la aparat ! (Fig. 5)
- Nu așezați niciun obiect pe aparat și asigurați-vă că admisia și evacuarea aerului sunt întotdeauna libere!
- Supravegheați aparatul de aer condiționat atunci când copiii sau animalele sunt în apropierea unității!
- Acest aparat de aer condiționat trebuie utilizat numai de către persoane care au capacitățile fizice și mentale necesare pentru a utiliza această unitate fără probleme!
- Acest aparat de aer condiționat este aprobat numai pentru utilizare în interior!
- Numai personalul calificat sau electricienii sunt autorizați să deschidă unitatea!
- Utilizați numai tensiunea recomandată pentru funcționarea aparatului!
- Asigurați-vă că cablul de alimentare este desfășurat (dezlegat) înainte de a-l conecta la priză!
- Vă rugăm să nu utilizați cablul de alimentare ca cablu de tracțiune pentru aparatul de aer condiționat!
- Asigurați-vă că ștecherul este conectat curat și corect la priză înainte de a utiliza aparatul!
- Nu vă apropiați niciodată de fișă sau de priză cu mâinile ude!
- Asigurați-vă că substanțele inflamabile sau explozive (de exemplu, gaze/uleiuri etc.) nu se află niciodată în apropierea aparatului!
- Dacă nu aveți de gând să utilizați aparatul pentru o perioadă lungă de timp, opriți-l și deconectați ștecherul de la rețea!

Vă rugăm să opriți imediat aparatul și să îl deconectați de la rețea/alimentarea cu energie electrică dacă ceva pare a fi în neregulă! În acest caz, vă rugăm să contactați un specialist și să nu încercați să reparați singur aparatul !!!

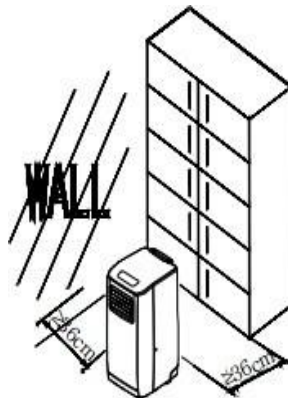
Exemple: Ventilatorul nu funcționează în timpul funcționării, siguranța a sărit sau compresorul zornăie puternic.



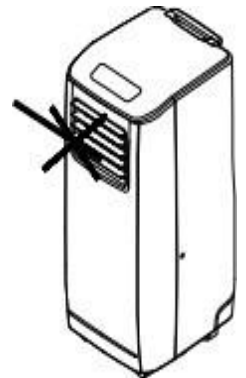
Fig. 1Fig



.2Fig



.3Fig

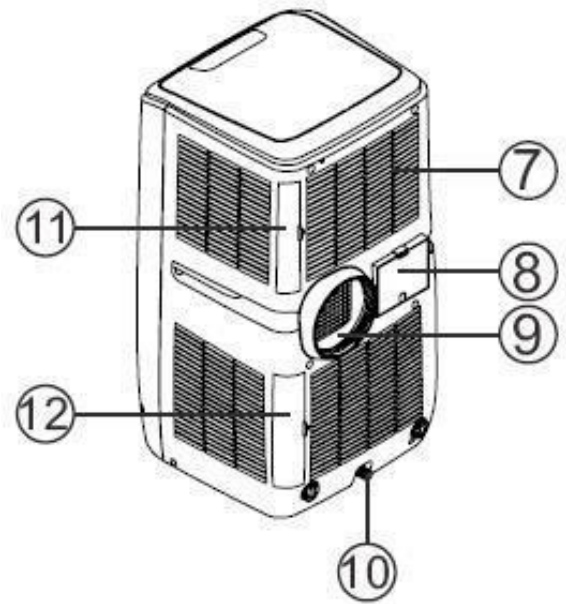
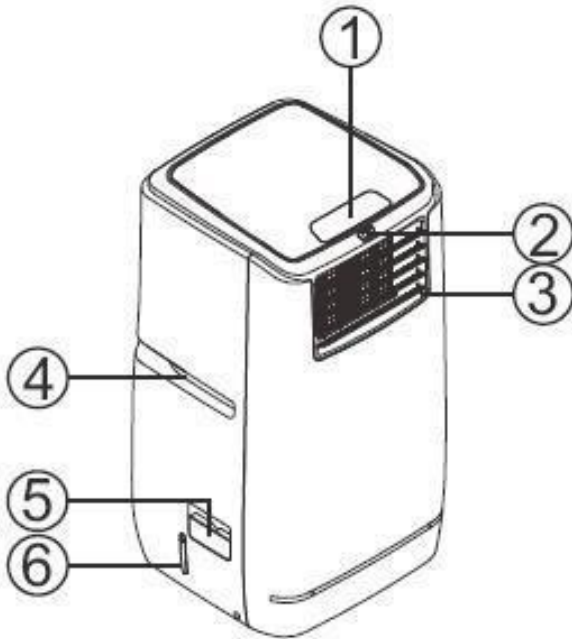


.4



Fig. 5

Descrierea părților unității:



Fată

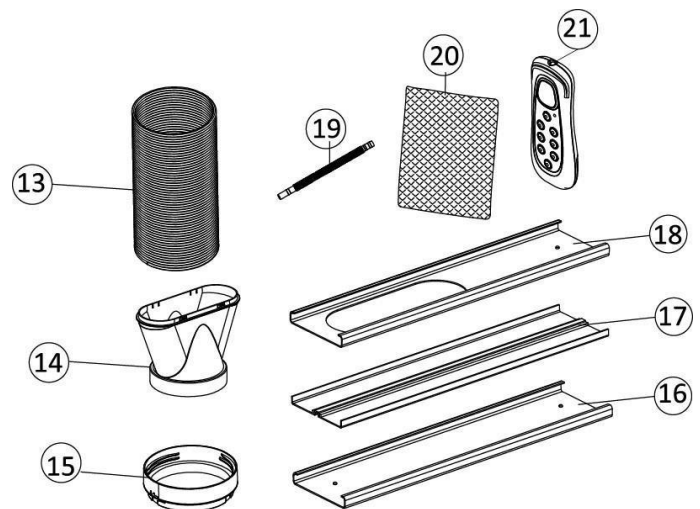
1. Panou de control
- 7
2. Receptor pentru telecomandă
- 8
3. Conducta de evacuare a aerului (rece)
- 9
4. Mâner de transport
- 10
5. Compartimentul rezervorului de apă
- 11
6. Fereastra de afișare a compartimentului rezervorului de apă
- 12

Spate

- . Filtru de aer
- . Compartiment pentru fișa de rețea
- 9. Conducta de evacuare a aerului (cald)
- . Orificiu de scurgere - apă de condens
- . Filtru de aer
- . Filtru de aer

Accesorii:

13. Furtun de evacuare a aerului pentru aer cald
14. Adaptor pentru conectarea furtunului de aer cald la fanta ferestrei / bara oblonului
15. Adaptor pentru conectarea furtunului de aer cald la aparatul de aer condiționat
16. Bandă de închidere pentru golul ferestrei (3 părți)
17. Bandă de închidere pentru golul ferestrei (3 părți)
18. Bandă de închidere pentru golul ferestrei (3 părți)
19. Furtun de scurgere a apei de condensare
20. Filtru cu carbon activ
21. Telecomandă



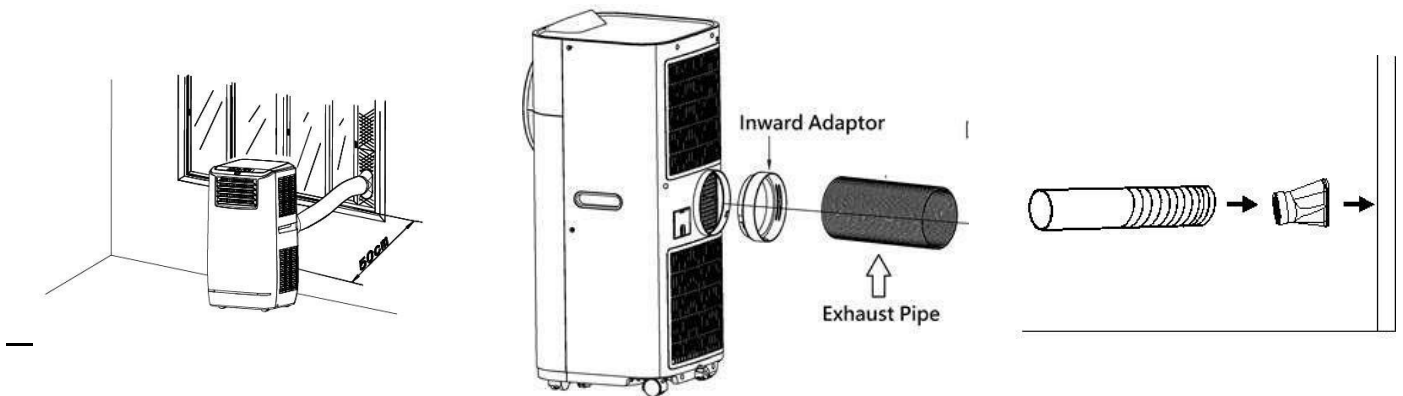
Recomandări de funcționare:

Pentru rezultate bune la răcire și pentru o funcționare cât mai eficientă și economică, vă oferim următoarele recomandări:

- Pentru acest aparat de aer condiționat recomandăm o cameră de până la 35 m² (87,5 m³) !
- Dimensiunea minimă a încăperii în care urmează să funcționeze unitatea este de cel puțin 15m² !
- Blocați ferestrele și ușile.
- Evitați lumina directă a soarelui în cameră prin ferestre și uși. Cel mai bine este să închideți obloanele sau perdelele în timpul zilei.
- Păstrați întotdeauna filtrele de aer ale aparatului de aer condiționat curate.
- După ce ați atins temperatura dorită a camerei, reduceți puterea de funcționare a aparatului de aer condiționat.

Configurare și conectare:

1. Conectarea furtunului de evacuare pentru aerul cald



Aparatul de aer condiționat mobil generează aer cald de evacuare în timpul răcirii. Acest aer cald de evacuare trebuie evacuat în exterior. Puteți fie să direcționați aerul cald de evacuare în exterior printr-un orificiu adecvat (cu diametrul de 160 mm) în perete (similar unui capac de aspirație de bucătărie), fie să îl evacuați printr-un gol al unei ferestre/uși deschise.

Notă: În funcție de condițiile date, poate fi avantajos să se utilizeze banda de închidere prevăzută în acest scop. Banda de închidere este reglabilă în mod variabil și poate asigura astfel că aerul din exterior nu pătrunde în interior.

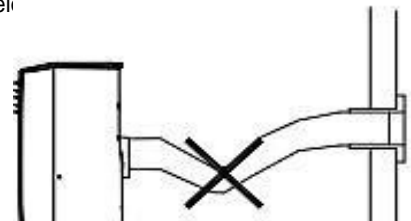
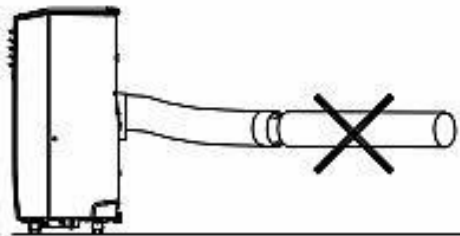
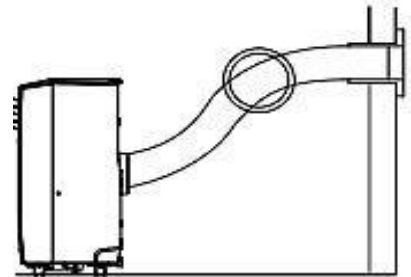
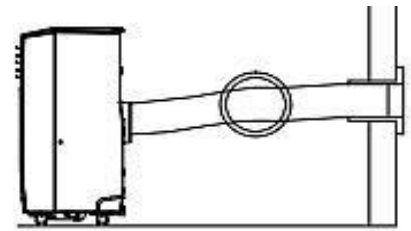
- 1.1. Conectați furtunul de evacuare a aerului cald la conducta de evacuare din spate a aparatului de aer condiționat, montând mai întâi adaptorul de furtun (în formă de inel) la unitate și apoi înșurubând furtunul de aer cald în sensul acelor de ceasornic.
- 1.2. Atașați adaptorul furnizat pentru banda de etanșare la celălalt capăt al furtunului de evacuare a aerului.
- 1.3. Dacă ați instalat banda de închidere la spațiul dintre fereastră/ ușă/ perete, introduceți acum adaptorul în locul prevăzut. Alternativ, ghidați adaptorul prin spațiul dintre fereastră și ușă spre exterior, astfel încât aerul cald de evacuare să poată fi evacuat fără obstacole.

1.4. În cele din urmă, verificați potrivirea/instalarea corectă a furtunului de evacuare a aerului pentru evacuarea aerului cald.

- Utilizați întotdeauna numai accesorii adecvate pentru conectarea și evacuarea aerului cald!
- Furtunul de evacuare a aerului nu trebuie să fie niciodată îndoit sau să îngreuneze trecerea aerului de evacuare (a se vedea ilustrația alăturată)! În caz contrar, acest lucru poate duce la supraîncălzirea aparatului cu următoarea oprire și/sau chiar la o defecțiune a aparatului dvs. de aer condiționat!
- Furtunul de evacuare a aerului poate fi extins de la 30 cm la maximum 150 cm. Dar pentru eficiență maximă și economie, vă recomandăm o lungime cât mai mică!

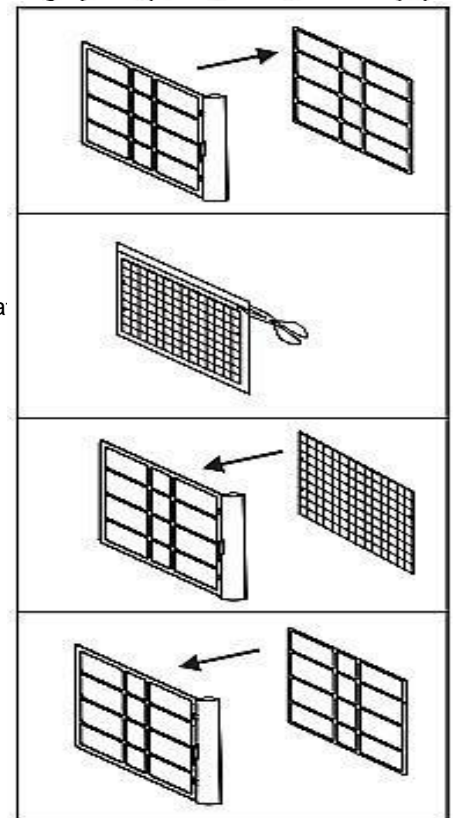
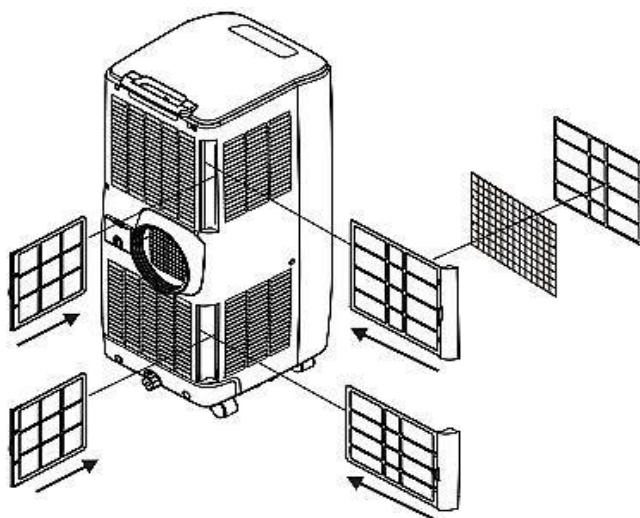
Avertisment:

Lungimea furtunului de evacuare a aerului este special adaptată la specificațiile aparatului de aer condiționat. Vă rugăm să nu schimbați furtunul de evacuare a aerului cu sau încercați să îl prelungiți. Acest lucru poate duce la deteriorarea sau pierderea performanțelor

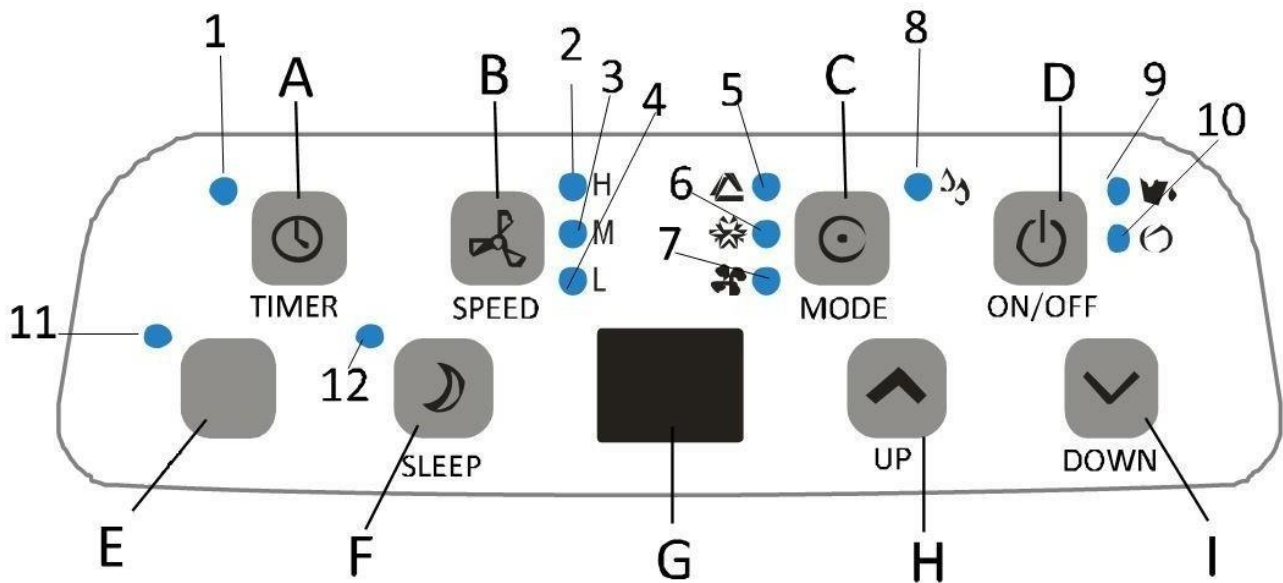


2 . Filtrul de aer

- 2.1. Scoateți unitatea de filtrare superioară din spate din aparatul de aer condiționat.
- 2.2. Detașați suportul filtrului de rama filtrului
- 2.3. Scoateți filtrul de cărbune activ furnizat din pungă de plastic
- 2.4. Introduceți filtrul de cărbune activ în rama superioară din spate a filtrului
- 2.5. Acum puneți suportul filtrului pe rama filtrului
- 2.6. În cele din urmă, împingeți unitatea de filtrare înapoi în aparatul de aer condiționa



Descrierea funcțională a panoului de comandă:



- | | |
|---|--|
| <ul style="list-style-type: none"> A. TIMER (timp rămas/timp de pornire 1-24 ore) B. Setarea puterii de funcționare² C. Setarea modului de funcționare³ D. Buton pornit / oprit⁴ E. Fără funcție pe acest model⁵ F. SLEEP = Funcționare nocturnă cu zgomot redus⁶ G. 6. Afișaj / panou de afișare (temperatură etc.) ventilatorului H. Buton UP pentru creșterea temperaturii camerei⁸ I. Butonul DOWN pentru a reduce temperatura camerei⁹ | <ul style="list-style-type: none"> 1. Semnal luminos când timerul este activat 2. Semnal luminos pentru putere mare de funcționare (H) 3. Semnal luminos pentru putere medie de funcționare (M) 4. Semnal luminos pentru putere scăzută de funcționare (L) 5. Semnal luminos atunci când modul automat este activat 6. Semnal luminos atunci când modul de răcire este activat 7. Lumină de semnalizare când este activată funcționarea ventilatorului 8. Semnal luminos pentru modul de dezumidificare 9. Semnal luminos când rezervorul de apă este plin 10. Semnal luminos pentru funcționarea activă a compresorului 11. Fără funcție pe acest model 12. Semnal luminos atunci când modul de noapte este activat |
|---|--|





Instrucțiuni de utilizare:

1. Punerea în funcțiune

- 1.1. Introduceți corect fișa de alimentare în priză.
- 1.2. Verificați dacă furtunul de evacuare pentru aerul cald evacuat este instalat corect (consultați pagina 4-5 din instrucțiunile de utilizare).
- 1.3. Asigurați-vă că lamelele de evacuare montate orizontal sunt deschise în direcția dorită.
- 1.4. Apăsăți comutatorul ON/OFF. Aparatul de aer condiționat pornește și setarea implicită Modul automat cu putere medie de funcționare începe să funcționeze. Temperatura țintă implicită este de 24°C. În același timp, luminile de funcționare/semnal se aprind. (Notă: Panoul de afișare a temperaturii camerei poate afișa valori de la 0°C la 50°C.)

2. Selectarea modului de funcționare

Apăsați butonul MODE pentru a selecta modul de funcționare dorit:

- A)  = Mod automat / Mod automat (a se vedea *punctul 5.*)
- B)  = Modul de răcire
- C)  = Funcționarea ventilatorului
- D)  = Modul de dezumidificare

Modul de funcționare pe care tocmai l-ați selectat este indicat de un mic semnal luminos ! (A se vedea și descrierea funcțională a panoului de comandă)

3. Setarea temperaturii țintă

Apăsați "butonul UP" (pentru a crește temperatura camerei) sau "butonul DOWN" (pentru a scădea temperatura camerei) până când ați selectat temperatura țintă dorită în câmpul de afișare.

Notă: Temperatura țintă este afișată numai în timp ce tasta UP/DOWN este apăsată. După o scurtă așteptare, câmpul de afișare afișează din nou temperatura actuală a camerei. Puteți seta temperatura țintă între 18°C - 32°C !

4. Setarea puterii de funcționare

Apăsați butonul SPEED (SPEED = setarea vitezei de circulație a aerului) pentru a selecta viteza de funcționare dorită:

- A) H = Rezistență ridicată la funcționare
- B) M = Rezistență medie de funcționare
- C) L = Putere de funcționare slabă

Notă: În modul automat, puterea de funcționare este setată automat de unitate ! Intensitatea de funcționare pe care tocmai ați selectat-o este indicată de un mic semnal luminos lângă tasta ! (A se vedea și descrierea funcțională a panoului de comandă).

5. Utilizarea modului automat / Modul automat

Prin selectarea modului automat, aparatul de aer condiționat încearcă să atingă sau să mențină permanent temperatura țintă setată din fabrică de 24°C și apoi oprește automat compresorul după atingerea acestei valori.

Notă: Utilizarea modului Auto pe unități fără funcție de încălzire nu are decât un sens limitat, deoarece modul Auto a fost conceput inițial pentru a menține o temperatură constantă (încălzire sau răcire automată în funcție de necesități).

6. Utilizarea funcției cronometru

Dacă doriți să activați/utilizați funcția cronometru (funcția pentru determinarea timpului rămas sau funcția pentru specificarea unei ore de începere), apăsați tasta TIMER.

6.1. Determinarea termenului rămas:

În timpul funcționării, apăsați butonul TIMER pentru a selecta timpul rămas dorit al aparatului de aer condiționat. (Poate fi selectată o valoare între 1 - 24 de ore). După ce a trecut acest timp de funcționare selectat, aparatul se oprește automat complet.

6.2. Determinarea unei ore de începere:

Când aparatul de aer condiționat este oprit, apăsați butonul TIMER pentru a selecta ora de pornire dorită. (Poate fi selectată o valoare între 1 - 24 de ore). După expirarea timpului selectat, aparatul pornește automat (cu ultimele setări utilizate).

7. Activarea modului de noapte (funcționare silențioasă)

Apăsăți butonul SLEEP și modul de noapte silențios este activat.

Modul de noapte activat crește automat temperatura țintă cu 1 °C în prima oră. În a doua oră, temperatura țintă este crescută automat cu încă 1 °C. După aceea, temperatura țintă este menținută la acest nivel. În plus, modul de noapte utilizează întotdeauna puterea de funcționare slabă (L).

Apăsarea din nou a tastei SLEEP anulează modul de noapte silențios și reactivează ultimele setări selectate.

Notă: După 12 ore de funcționare în modul noapte, aparatul de aer condiționat se oprește automat. În plus, modul noapte nu poate fi activat în următoarele moduri de funcționare: Mod automat, Mod ventilator sau Mod dezumidificare.

8. Telecomandă

Toate funcțiile și setările descrise la punctele 1 - 7 de mai sus pot fi operate/reglate și cu ajutorul telecomenzii furnizate.

Telecomanda necesită două baterii AAA (nu sunt incluse).



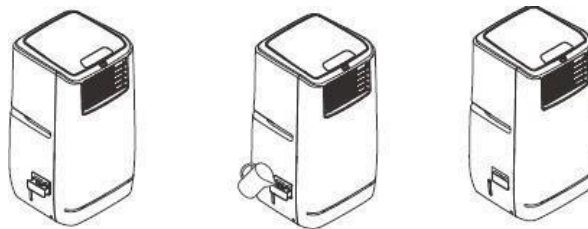
9. Afișaj eroare

Aparatul de aer condiționat detectează defecțiunile și le afișează pe panoul de afișaj al unității. Dacă câmpul de afișare indică "E1", "E3" sau "E5", vă rugăm să contactați dealerul.

10. Turbo răcire (creșterea capacității de răcire)

Aparatul de aer condiționat este echipat cu o "funcție de răcire turbo". Această creștere a capacității de răcire poate fi obținută prin umplerea o dată cu apă a rezervorului lateral de apă al aparatului de aer condiționat. Acest lucru oferă un impuls suplimentar de răcire și o creștere a performanței fără cheltuieli suplimentare de energie !

Pentru aceasta, consultați următoarele grafice:



11. Alte instrucțiuni de utilizare

- 11.1. Pentru a asigura o durată lungă de viață a compresorului, vă rugăm să nu opriți și să reporniți unitatea în decurs de 3 minute (oprirea și repornirea unității la scurt timp după aceea va deteriora compresorul).
- 11.2. Circuitul de răcire (compresorul) se oprește de îndată ce aerul ambiant este sub temperatura țintă. Cu toate acestea, circulația aerului continuă. Dacă aerul ambiant crește peste temperatura țintă, circuitul de răcire (compresorul) repornește automat.

12. Instrucțiuni de utilizare privind agentul frigorific R290

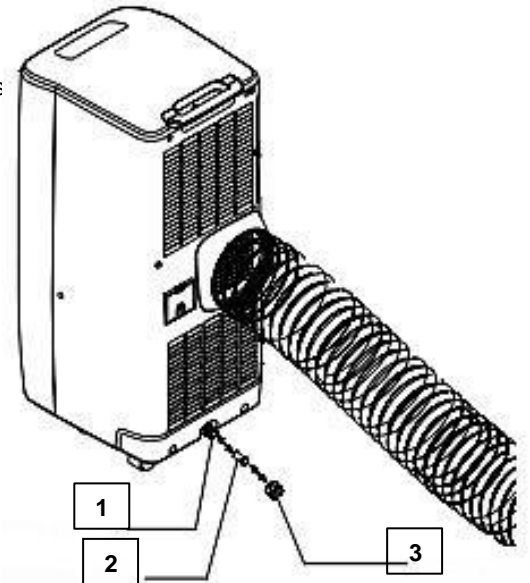
- Citiți cu atenție aceste instrucțiuni!
- Acest aparat de aer condiționat funcționează cu agent frigorific R290, care este foarte inflamabil și exploziv. Prin urmare, vă rugăm să acordați o atenție deosebită ca liniile de cupru să nu fie deteriorate în niciun moment!
- Aparatul nu trebuie amplasat într-o cameră în care funcționează în același timp alte aparate care au un încălzitor electric sau o flacără deschisă.
- Vă rugăm să rețineți că agentul frigorific este inodor și, prin urmare, o scurgere nu poate fi detectată imediat prin apariția unui miros!
- Asigurați-vă că ieșirea aerului evacuat este întotdeauna liberă și nu este obstrucționată de alte obiecte!
- Numai specialiștii instruiți corespunzător au permisiunea de a efectua reparații la conductele de răcire și la compresor! Contactați întotdeauna un specialist în cazul unei probleme!
- Nu utilizați surse externe de căldură pentru a accelera procesul de dezghețare!

Condensare:

În unitate se formează condens în timpul procesului de răcire. Acest efect secundar este cauzat de extragerea umidității din aerul ambiental în timpul procesului de răcire. Această apă de condens este colectată și introdusă în rezervorul de condens integrat. Dacă rezervorul de condens integrat este plin, compresorul și motorul aparatului de aer condiționat se opresc. În plus, această condiție este semnalată de indicatorul luminos "Apă plină" de pe panoul de comandă și de un semnal sonor !

Pentru a goli rezervorul de apă de condens și a reactiva astfel aparatul de aer condiționat, urmați pașii de mai jos:

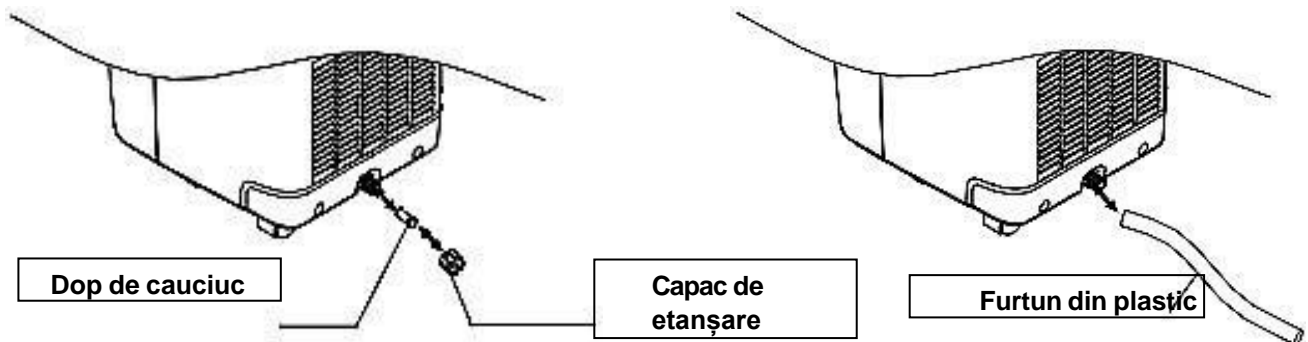
1. Opriți aparatul de aer condiționat și evitați deplasarea unității atunci când rezervorul de condens este plin.
2. Poziționați o tavă de scurgere sub orificiul de scurgere (1) pentru apa de condens.
3. Deșurubați capacul (3) și apoi scoateți dopul de cauciuc (2) trăgându-l orizontal. Acum apa de condens se poate scurge din rezervor.
4. Dacă tava de picurare este plină, dar mai există apă în rezervorul de condens, pur și simplu puneți înapoi dopul de cauciuc pe orificiul de scurgere și apoi goliți tava de picurare.
5. Repetați această procedură până când rezervorul de condens este complet gol.
6. Acum puneți bușonul de cauciuc înapoi pe orificiul de scurgere și, în cele din urmă, înșurubați corect capacul.
7. În cele din urmă, puteți porni din nou aparatul de aer condiționat mobil, iar indicatorul luminos "Apă plină" de pe panoul de control ar trebui să se stingă.



Dacă doriți să utilizați aparatul de aer condiționat fără rezervorul de condens, vă rugăm să urmați următorii pași:

1. Deșurubați capacul și apoi scoateți dopul de cauciuc trăgându-l orizontal. Păstrați ambele părți ale capacului într-un loc sigur pentru utilizare ulterioară.
2. Conectați furtunul de plastic furnizat la orificiul de scurgere a condensului și scoateți-l la celălalt capăt, astfel încât să existe o pantă și condensul să se poată scurge ușor/ fără obstacole (a se vedea fig. de mai jos).
3. Furtunul de scurgere poate fi prelungit sau, de asemenea, înlocuit. În acest caz, vă rugăm să utilizați un furtun adecvat. Un furtun de 3/4 inch este cel mai potrivit/se potrivește cel mai bine.

A se vedea următoarele grafice la începutul paginii următoare:



Curățare:

Deconectați întotdeauna ștecherul de la rețea înainte de a curăța aparatul de aer condiționat!
Pentru a menține eficiența și durata de viață ridicată a aparatului dvs. de aer condiționat, vă rugăm să

curățați această unitate în mod regulat ! Curățarea carcasei:

Utilizați o cârpă moale și umedă pentru a curăța carcasa aparatului de aer condiționat. Vă rugăm să nu utilizați agenți de curățare agresivi, aceștia vă pot deteriora unitatea !

Curățarea filtrelor (nu se aplică rețelei de filtre cu cărbune activ):

Utilizați un aspirator pentru a curăța filtrele sau scoateți-le ușor.

Alternativ, puteți clăti filtrele sub jet de apă. Vă rugăm să vă asigurați că apa nu este mai fierbinte de 40°C. Lăsați filtrele să se

usuze complet înainte de a le pune înapoi în aparat!

Notă: Vă rugăm să nu folosiți niciodată aparatul de aer condiționat fără filtru!



Ascundeți aparatul de aer condiționat:

- Goliți apa de condens din rezervorul de condens.
- Lăsați unitatea să funcționeze în modul de ventilație timp de câteva ore pentru a-i permite să se usuce complet din interior.
- Curățați filtrele.
- Scoateți fișa de rețea și depozitați-o în compartimentul prevăzut pentru fișa de rețea (consultați ilustrația alăturată).
- Utilizați cartonul original pentru a depozita aparatul de aer condiționat.

Rezolvarea problemelor:

Unitatea nu pornește:

- Verificați fișa de alimentare și încercați o altă priză.
- Verificați dacă siguranța casei a sărit.
- Verificați dacă rezervorul de condens este plin (lumina de semnalizare "Apă plină" este aprinsă). Dacă rezervorul de condens este plin, goliți-l (consultați pagina 9).
- Verificați dacă temperatura camerei este poate deja sub temperatura țintă selectată.
- Este posibil ca protecția la supraîncălzire a unității să fie activată. În acest caz, încercați din nou după o perioadă scurtă de timp și în condiții mai reci.

Unitatea nu se răcește suficient:

- Asigurați-vă că unitatea nu se află în lumina directă a soarelui.
- Asigurați-vă că nicio fereastră sau ușă nu este deschisă.
- Este posibil să existe prea multe surse de căldură în cameră? Vă rugăm să luați în considerare faptul că fiecare persoană, fiecare fereastră expusă la lumina soarelui și fiecare aparat electric produce căldură și, prin urmare, capacitatea de răcire a aparatului de aer condiționat poate să nu mai fie suficient de eficientă.
- Asigurați-vă că filtrul nu este murdar și că este suficient de permeabil la aer.
- Asigurați-vă că admisia de aer, evacuarea aerului și conducta de evacuare a aerului cald nu sunt blocate și au suficient spațiu liber.
- Verificați dacă temperatura camerei este poate deja sub temperatura țintă selectată. Aparatul

mi se pare prea zgomotos:

- Verificați dacă unitatea are un suport ferm cu toate cele patru roți și nu este denivelată. Se obține o funcționare mai silențioasă dacă aparatul de aer condiționat este amplasat pe un covor sau pe o bucată de covor. În plus, un furtun de evacuare scurt pentru aerul cald din încăperea este avantajos.

În cazul unei defecțiuni, nu încercați să reparați singur aparatul de aer condiționat!

Date tehnice:

Denumirea modelului:	WDH-FGA1372
Rating de eficiență energetică (EER):	A
Consumul de energie pe oră conform EER:	1,38 kW/h
Capacitate de răcire:	13,000 BTU/h (3,800 wați)
Rata de eficiență energetică (EER):	2,6
Tip unitate:	Numai răcire
Tip de răcire:	Răcire cu aer
Emisie de zgomot:	65 dB(A)
Tensiune:	220-240V ~ 50Hz
Max. Consum de energie:	1,380 W (6.2 A)
Consumul de energie în modul de funcționare "Controler de temperatură oprit" (PTO):	172 W
Consum de energie în modul standby (PSB):	0,5 W
Consumul de energie electrică (QSD):	1,38 kWh/a
Circulația aerului:	450 m ³ /h
Capacitate de dezumidificare:	1,7 litri/h
Domeniu de utilizare:	18°C - 32°C
Compresor:	Compresor rotativ
Agent frigorific:	R290 (300 g)
Dimensiuni (H/W/D):	790 x 415 x 418 mm
Dimensiune conductă de aer cald:	Ø 150 x 1500 mm
Presiunea de admisie:	0,85 Mpa
Presiunea de descărcare:	2,2 Mpa
Greutate:	31 kg

Datele de mai sus au fost determinate în conformitate cu standardul UE: EN 14511, precum și reglementările UE privind siguranța și testele: EN 60335-2-40.

*RĂCIRE - temperatură uscată = 35°C; temperatură umedă = 24°C
Siguranță: F10AL250V sau T10AL250V*

Altele:

Declarație de garanție:

Fără a aduce atingere pretențiilor legale de garanție, producătorul acordă o garanție în conformitate cu legislația țării dumneavoastră, dar de cel puțin 1 an (în Germania 2 ani pentru persoanele fizice). Garanția începe la data vânzării aparatului către utilizatorul final.

Garanția acoperă numai defectele care se datorează defectelor materiale sau de fabricație.

Reparațiile în garanție pot fi efectuate numai de către un serviciu clienți autorizat. Pentru a face o cerere de garanție, vă rugăm să anexați chitanța de vânzare originală (cu data vânzării).

Sunt excluse din garanție:

- Uzură normală
- Aplicații necorespunzătoare, cum ar fi supraîncărcarea aparatului sau accesorii neaprobate.
- Deteriorări cauzate de influențe externe, folosirea forței sau obiecte străine
- Daune cauzate de nerespectarea instrucțiunilor de utilizare, de exemplu conectarea la o tensiune de rețea incorectă sau nerespectarea instrucțiunilor de montare.
- Unități complet sau parțial dezmembrate

Conformitate:

Aparatul de aer condiționat a fost testat și el însuși și/sau părți ale acestuia au fost fabricate în conformitate cu următoarele standarde (de siguranță):

"GS" testat de Intertek și, desigur, cu conformitate CE (EMC + LVD).

Siguranță testată în conformitate cu: EN 60335-2-40:2003+A11:2004+A12:2005+A1:2006+A2:2009+A13:2012
+AC:2013
EN 60335-1:2012+A11:2014+A13:2017+A1:2019+A2:2019+A14:2019
EN 62233:2008
AfPS GS 2019:01 PAK

Conformitate CE testată în conformitate cu: EN 55014-1:2017
EN 55014-2:2015
EN 61000-3-2:2014
EN 61000-3-3:2013
EN 61000-3-11:2000

Eliminarea corectă a acestui produs:



În cadrul UE, acest simbol indică faptul că acest produs nu trebuie eliminat împreună cu deșeurile menajere. Echipamentele uzate conțin materiale reciclabile valoroase care ar trebui să fie reciclate și să nu dăuneze mediului sau sănătății umane prin eliminarea necontrolată a deșeurilor. Prin urmare, vă rugăm să eliminați aparatele vechi prin sisteme de colectare adecvate sau să trimiteți aparatul pentru eliminare la locul unde l-ați achiziționat. Acesta va recicla apoi aparatul.

Vă doresc multă plăcere cu acest aparat.

Aktobis AG

Păstrați aceste instrucțiuni de utilizare într-un loc sigur!